

横抜き用バランス金具

横配管をカンヌッキY型で引抜く場合、アンカーボルトでL型になったバランス台を固定していただくのですが、本体とパイプの芯がキッチリ出ていないと上手く引抜けません。

簡単に芯を出し固定し易くするのが、バランス金具です。

本体の落下を防ぐためにもアンカー固定をしていただき、バランス金具で芯を取って横配管を引抜いてください。

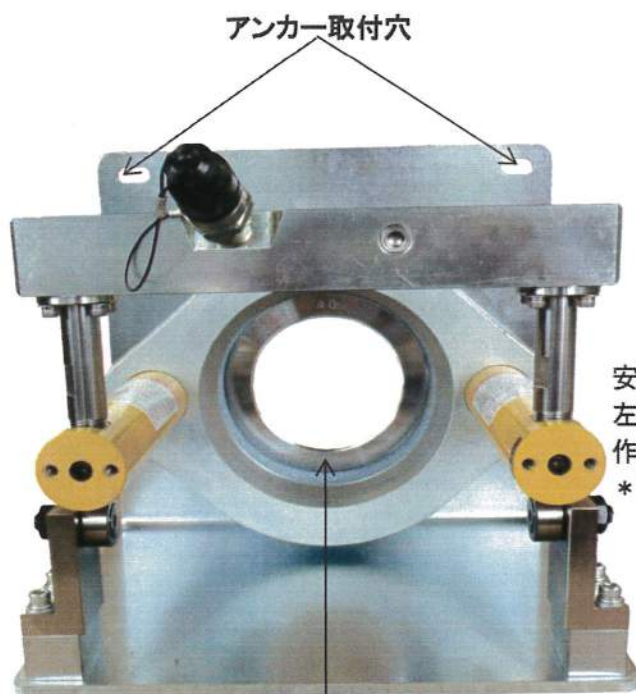
☆バランス金具全種類6個

TSA-Y型用

上段、左から20A・25A・32A・40A

TSB-Y用

下段、左 65A・右75A



安定した横配管撤去作業をしていただくため
左記画像の様に必ずバランス金具を装着して
作業をしてください。

*また、別売のお仕込冶具でチャックを押えながら
ポンプのON/OFFを繰り返していただくと作業性と
安全性が向上します。

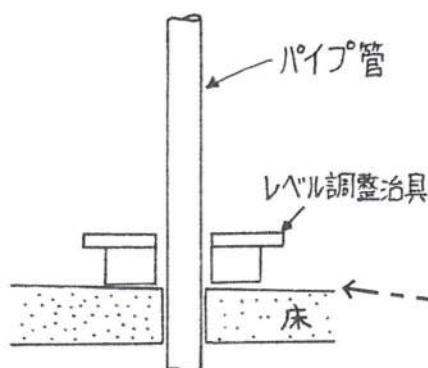
バランス金具を本体とL型バランス金具に装着

簡単にバランス金具を撤去管のサイズのバランス金具を差し込むだけ。

☆横配管でご使用の場合は、必ずアンカーボルトでカンヌッキ本体を固定してください。
落下する恐れがあり危険です。必ずお守りください。

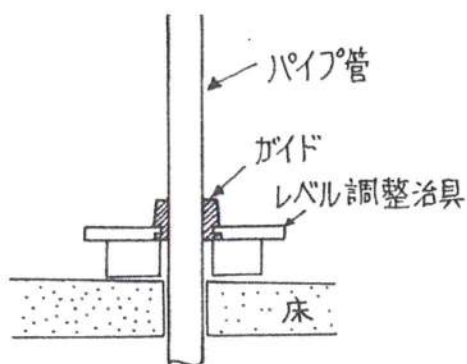
カンヌッキ®〔TSA,TSB〕 取扱い説明書

(タテヌキ用)

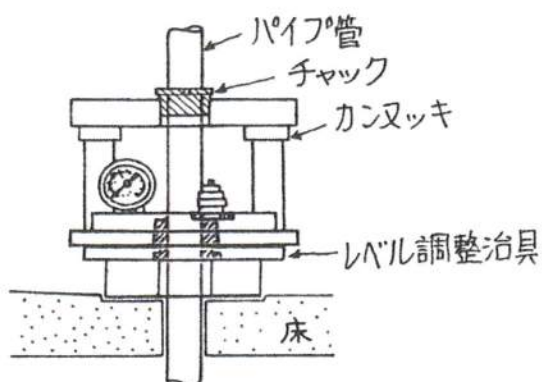


- (※注-1)
- ① レベル調整治具を引きぬくパイプ管に入れて、パイプ管のセンターになるようにセットする。
(※注-1=TSA 本体は 50、TSB は 100)

□ レベル調整治具は、接地面が多少斜めになっていても、カンヌッキの作動時に、チャックと連動して、地面になじんで水平になります。



- (※注-2)
- ② ガイドを引きぬくパイプ管に入れる。



- ③ カンヌッキをセットし、チャックをパイプ管に入れて、数回スイッチ(ON),(OFF)をくりかえしながら、パイプ管をぬく。

- ④ パイプ管をぬいたあと、チャック、カンヌッキ、レベル調整治具をはずす。

(※注-2)

※〔TSA= 本体 50、ガイド 20~40〕

※〔TSB= 本体 100、ガイド 65,80〕



株式会社 タイガー

〒593-8312 大阪府堺市西区草部775-1

TEL:072-260-3601 FAX:072-260-3637

UEL:<http://kannukki.com>

E-mail:support@tiger-yagi.co.jp