

レベル調整治具

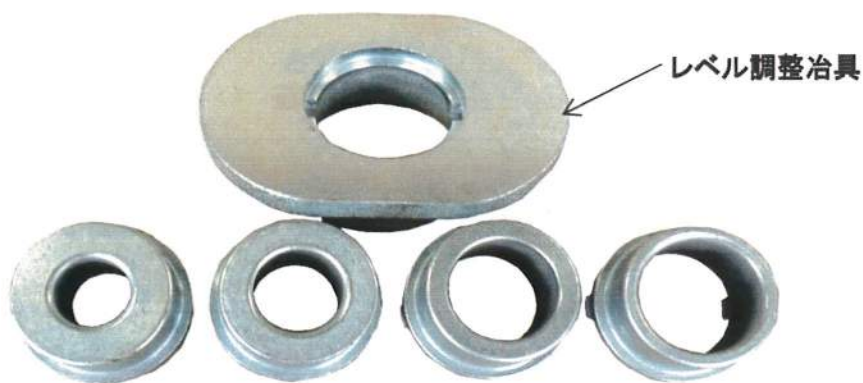
カンヌッキ設置の配管周辺はフラットの場合が少なく、カンヌッキ本体と配管の芯が取れに事が多く、ジャッキ加圧中にチャック破損に繋がる事があります。

このレベル調整治具は、配管に差し込み配管サイズのアダプターを取り付けるだけで、簡単に水平レベルが取れ、チャックの破損が無くなります。

カンヌッキの力を100%出すためにお使いいただければ、チャックの破損も防げます。

《☆レベル調整治具・ガイド画》

下記画像のレベル調整治具に、撤去する管サイズのガイドをセットするだけ。



ガイドは左より、20A・25A・32A・40A

*65A～100Aもレベル調整治具を取り揃えております。是非、お使いください。

ガイドをセットした画像。

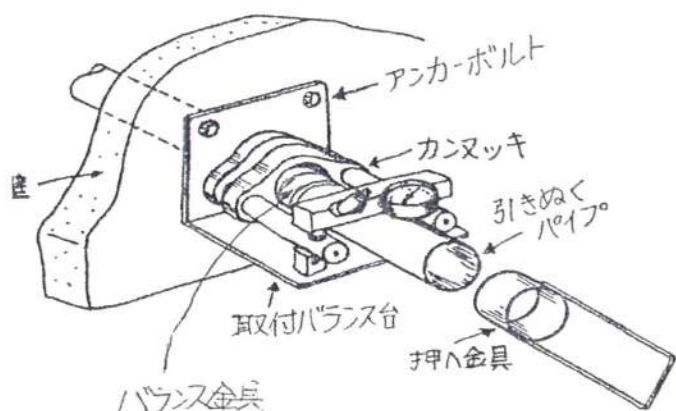
はめ込むだけの簡単セット。簡単に出来てチャックの破損にも安心！！



撤去配管にレベル調整治具をセットし、右の画像の様にカンヌッキをセットしてください。詳しくは別ページで説明します。

カンヌッキ®〔TSA-Y,TSB-Y〕取扱い説明書

(ヨコヌキ用)



①引き抜くパイプに取付バランス台を仮置きし、バランス金具をパイプに差し込み本体にセット。アンカーボルトの穴2ヶ所を決めて、バランス台を落ちないようにアンカーボルトで取付ける。

②電動ポンプを装置し、スイッチON, OFFを繰り返す。スイッチを繰り返す時に、押入金具(別売)でチャックを押しながら操作してください。

③パイプが抜けたら取付バランス台をはずす。

※〔TSA-Y= 本体 50、ガイド 20~40〕

※〔TSB-Y= 本体 100、ガイド 65,80〕

⚠ 危険防止のため、必ずアンカーボルトをして、作業を行ってください。

 **TIGER**

株式会社 タイガー

〒593-8312

大阪府堺市西区草部775-1

TEL:072-260-3601 FAX:072-260-3637

URL:<http://www.kannukki.com>

E-mail:support@kannukki.com